

第 18 回

TAKU Cup in 武蔵



期日: 2022年3月6日(日) <予備日13日(日)>

会場: 世田谷区立武蔵丘小学校 校庭

主催: 武蔵丘フットボールクラブ

Profile of Takuya Yamada



山田 卓也 (元サッカー日本代表)

生年月日：1974年8月24日

血液型：A型

出身地：東京都世田谷区

アピールポイント：球際の強さ、インターセプト

愛称：タク(日本)、ヤマ(アメリカ)、ヤマタク(ファン)

好きな食べ物：いちご、カレーライス。

【経歴】

武蔵丘 FC (第4期生) / 町田市立鶴川第二中学校 / 桐蔭学園高校 / 駒澤大学 /

東京ヴェルディ1969 / セレッソ大阪 / 横浜FC / サガン鳥栖 / TAMPA BAY ROWDIES (USA) /

FC今治 / 奈良クラブ / FC今治

43歳までプレーし日米通算562試合39得点、3チームにてキャプテンを勤めリーグシップを發揮。

その後 Nike Japan に入社しスポーツマーケティングのフットボールマネージャーとして業界を学び改めてスポーツ、

フットボールの価値を高めるべく現在東奔西走中。



【山田卓也さんからのメッセージ】

皆様

おはようございます。武蔵ヶ丘 FC OB 元サッカー日本代表の山田卓也です。

第 18 回 Taku Cup にご参加いただきありがとうございます。

この大会発起の思いは、試合の少ない世代にサッカーの中でも一番学びの多いゲームという機会を与え、より良い経験をし、沢山の友達を作ってもらいサッカーのある日常を楽しんでもらうことです。

この大会当初の理念を念頭にコロナ禍の開催有無を検討してまいりましたが、

本日このような形で無事開催できることができ大変嬉しくホッとしております。

折角の機会ですが残念ながら自分が会場に行くことは日程的に難しくメッセージにて失礼いたします。

まずは大会を支えてくださる関係者の皆様、各クラブのスタッフの皆様、そして何より参加してくれる子供達に感謝の思いを伝えさせていただければと思います。本当にありがとうございます。

完璧からは程遠く Try & error の繰り返しのこのサッカーという競技の中で楽しみチャレンジし続けることで子供も親御さんも沢山の学びがあると思います。

大会という目的を持つこと結果や対戦で今の自分の現在地を知ること今後のモチベーションを高める上でも大切になってくるのではないかと考えています。

大会を通じてサッカーやスポーツの素晴らしさを知り、関わることでただボールを蹴るだけではない奥深さを知ってもらい、日常を彩る一つとして引き続きサッカーを楽しんで続けて頂けたら嬉しく思います。

昨今のストレス社会な今だからこそ、日光を浴び、沢山の酸素を吸い汗をかき、ストレスを吹き飛ばし屈託のない笑顔を振りまく子供達をこれからも見守り続けることができればと切に願っております。

メッセージのみの参加になり大変恐縮ですが大会の成功を願っております。

山田卓也

Taku cup 大会開催要項

◆名称

Taku cup (第18回武蔵丘低学年少年少女サッカー大会)

◆大会委員長

志村 政夫 武蔵丘 FC 代表

◆大会運営

肥留間 聡 2年担当コーチ、武蔵丘 FC 実行委員会

◆趣旨

武蔵丘 FC 出身の Jリーガー山田卓也選手を記念して、日頃当クラブがお世話になっているチームをお招きし、子どもたち及びチーム関係者の親睦と友好を深め、各クラブの発展を目指すことを目的とする。

◆期日

2022年3月6日(日) 9時00分～16時30分 予備日13日(日)

◆会場

世田谷区立武蔵丘小学校 校庭 (世田谷区北烏山1-14-11)

※会場地図を参照してください。

◆参加資格

- ・小学1, 2年生で構成されているチーム
- ・スポーツ安全保険などに加入していること
- ・全8チーム (招待7チーム+武蔵丘 FC1チーム)

◆競技規定

- ①8人制とする。選手交代は何人でも可 (1度交代した選手も再度競技に参加できる)
- ②試合時間は、10分-5分-10分とする
 - ※5分は給水、コートチェンジの時間
 - ※試合開始の10分前には本部席前に集合 (メンバー表は不要)
- ③試合球は4号ボールを使用する
- ④センターサークル・ペナルティエリアは半径6mとする

- ⑤オフサイドは、ペナルティエリア内だけとする
- ⑥イエローカード累積 3 枚またはレッドカードで、次の 1 試合を出場停止
- ⑦審判は主審 1 名で行う
 - ※審判担当はタイムテーブルを参照してください。
 - ※審判担当が難しい場合は、事前にご連絡ください。
- ⑧試合開始及び終了は、2 コート同時に本部より合図
- ⑨スパイクは禁止
- ⑩その他のルールは日本サッカー協会競技規則による
- ⑪決勝戦後の 15 : 40 より表彰式を行いますので、全チームの参加をお願いします。

◆大会方法

<予選リーグ>

- ・参加 8 チームを 2 つのブロックに分け、各ブロックでの総当たりリーグを実施
- ・勝ち点制（勝 = 3 点、引分 = 1 点、負 = 0 点）とし、
勝ち点→得失点差→総得点→直接対戦の結果→コイントスの順で順位を決定

<決勝トーナメント>

- ・各ブロックの 1 位、2 位による決勝トーナメント、3 位と 4 位による下位トーナメントを実施
- ・時間内で勝敗が決しない場合は、延長なしの P K 方式とする(3 人制。同点ならサドンデス)
ただし、決勝戦のみ V ゴール方式の 5 分の延長戦を実施（同点なら上記 P K 方式で決める）

◆表彰

- ・決勝トーナメント：優勝、準優勝、第 3 位、敢闘賞（4 位）
- ・各チーム：優秀選手賞 1 名（記念品）

◆参加費

- ・6,000 円

◆参加賞

- ・ベンチ、スポーツドリンク粉末（各 1 個）

【注意事項】

① 雨天等で延期または中止の場合は、朝6時30分までに代表者の方へ連絡いたします。

② 駐車場はありませんので、車でお越しの際には近隣のコインパークをご利用ください。

(学校周辺の路上駐車はご遠慮ください)

③ 開場は9時00分です。近隣のご迷惑になりますので、9時より前の来場はご遠慮ください。

校内、正門・東門の外側および学校周辺での喫煙はご遠慮ください。

④ 会場に到着の際は、必ず直ぐ本部席で受付をしてください。

その際、メンバー表を提出してください。

各チームの優秀選手を選ぶ際に必要になりますので、よろしくお願いします。

⑤ スパイクは禁止です。(世田谷区立の小学校では、校庭でのスパイク使用が禁止されています)

⑥ 芝生内はボールを使つてのアップは禁止です。ランニングや体操での使用は問題ありません。

芝生のない場所が限られますので、譲り合つてアップしていただくと助かります。

また、いすやテーブルを芝生の上に設置することも禁止です。ご協力お願いいたします。

⑦ 大会中に怪我などの事故が生じた場合、応急処置はいたしますが、以後の処置は各クラブ

に一任します。

⑧ ゴミ類はお帰りの際、本部席までお持ちください。

⑨ 食事はグラウンドではできません。水分補給のみとさせていただきます。

近隣の集会所を食事用に確保しております。

密にならないように、ある程度の時間割り振りをさせて頂きますので、その時間枠に

近い形で食事をお願いいたします。時間と場所は当日、本部で案内をさせて頂きます。

【コロナ対策】

- ① 1チームの参加最大人数を20名以内にしてください。指導者+保護者は最大5名まで、選手15名までを基本とします。
- ② 健康チェックのため健康チェックシート一覧表の提出をお願いいたします。万が一チームで感染者が出たときは素早く連絡をお願いいたします 武蔵丘FCで1ヵ月保存し、何事もなければ責任をもって廃棄いたします。
- ③ 水道には石鹼を準備しますので各チーム手洗い対策等をお願いいたします。
- ④ その他の対策はチームの対策にお任せします。

【問合せ先】

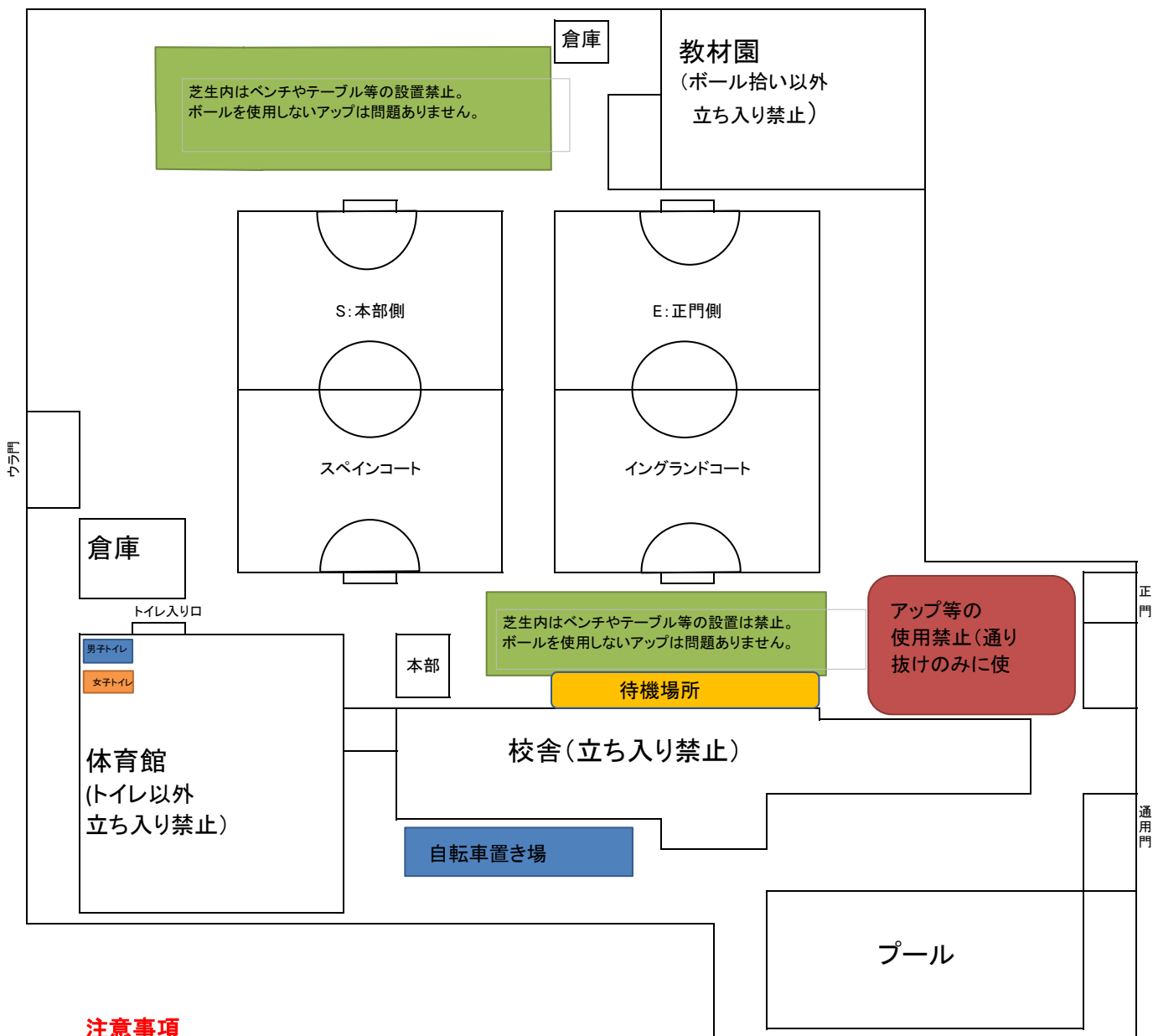
| | | |
|-----------|--------|---------------|
| 武蔵丘 FC 代表 | 志村 政夫 | 03-3326-4605 |
| 2年担当コーチ | 肥留間 聡 | 090-7429-5892 |
| 2年保護者代表 | 高橋 まなみ | 090-5186-4925 |

※試合日前のお問合せ、当日の大会開催のお問合せなどは、2年保護者代表 高橋までお願いいたします。

Taku cup 参加クラブ

| クラブ名 | ブロック | 代表者名（敬称略） |
|-------------|---------|-----------|
| 小平ウエスター | 第14ブロック | 萩原 昭徳 |
| 杉十SC | 第4ブロック | 小河原 彰治 |
| 調布イーグルス | 第9ブロック | 中野 浩嗣 |
| 浜田山JSC | 第4ブロック | 志田 佳久 |
| みたか04 | 第9ブロック | 柳澤 大介 |
| 松林少年SC | 第15ブロック | 渡辺 敏明 |
| わかみやサッカー少年団 | 第4ブロック | 安田 誠 |
| 武蔵丘FC | 第5ブロック | 志村 政夫 |

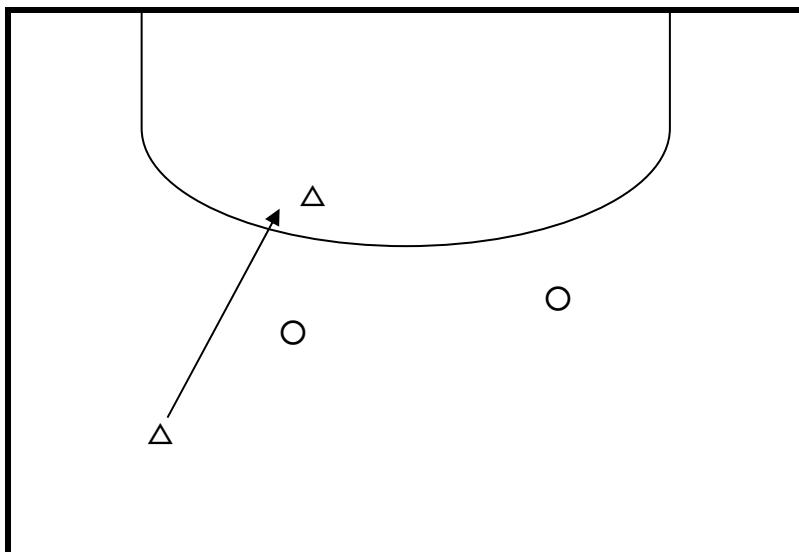
武蔵丘小学校 グランド案内図 注意事項



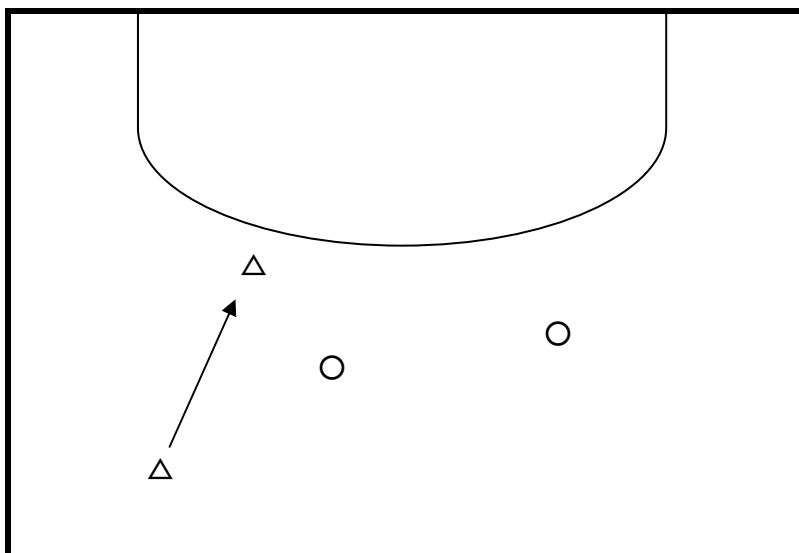
注意事項

- 9:00開場になります。時間前に着いた場合は静かに待機をお願いします。
- 学校内は禁煙、近隣道路での喫煙も禁止です。
- ウラ門からの出入りが禁止になりました。
- スパイクは使用禁止です。
- 駐車場はありませんので近隣のコインパークを御使用下さい。
- 芝生内にベンチやテーブル等の設置は禁止です。ボールを使用しないアップは問題ありません。

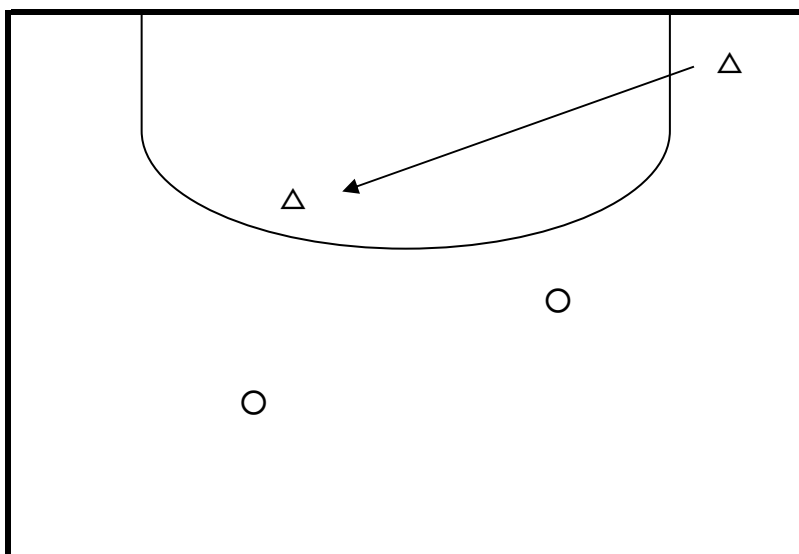
タクカップ 特別ルール



×
オフサイド



○
ペナルティエリア外は
セーフ



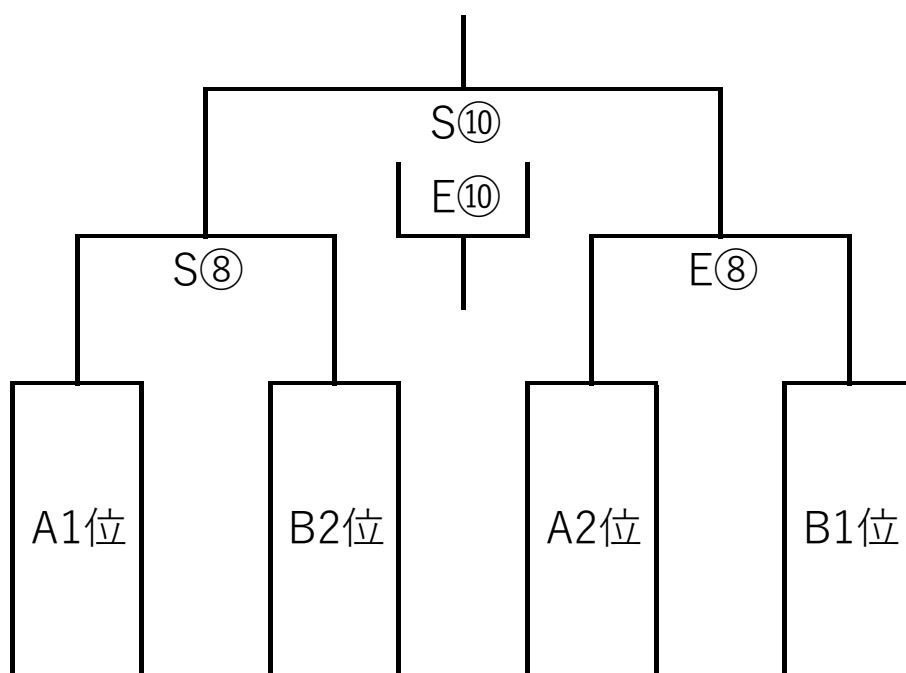
○
折り返すパスは
セーフ

第18回 TAKU CUP 時程表

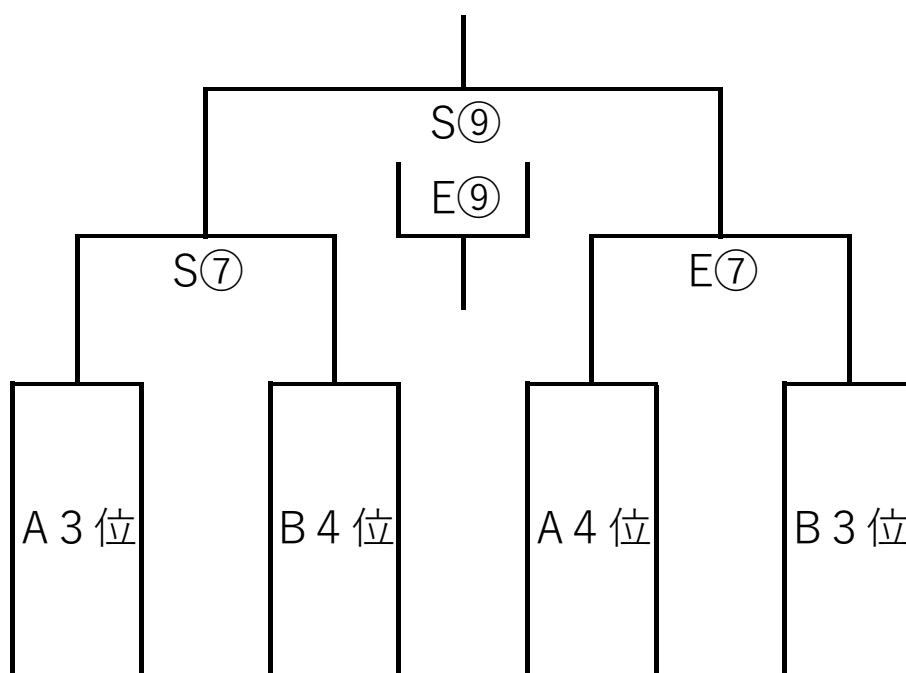
| | | Sコート：スペインリーグ | | Eコート：イングランドリーグ | |
|-----|---------------|--------------|------|----------------|-------|
| | | 対戦カード | 主審 | 対戦カード | 主審 |
| ① | 9:30 ~ 9:55 | みたか vs 松林 | 武蔵丘 | ウエスト vs 杉十 | 浜田山 |
| ② | 10:00 ~ 10:25 | わかみや vs 武蔵丘 | みたか | イーグルス vs 浜田山 | ウエスト |
| ③ | 10:30 ~ 10:55 | わかみや vs みたか | 松林 | イーグルス vs ウエスト | 杉十 |
| ④ | 11:00 ~ 11:25 | 松林 vs 武蔵丘 | わかみや | 杉十 vs 浜田山 | イーグルス |
| ⑤ | 11:30 ~ 11:55 | 松林 vs わかみや | 武蔵丘 | 杉十 vs イーグルス | ウエスト |
| ⑥ | 12:00 ~ 12:25 | みたか vs 武蔵丘 | 松林 | ウエスト vs 浜田山 | 杉十 |
| 昼休み | | | | | |
| ⑦ | 14:00 ~ 14:25 | A3位 vs B4位 | A2位 | A4位 vs B3位 | B2位 |
| ⑧ | 14:30 ~ 14:55 | A1位 vs B2位 | ⑦勝 | A2位 vs B1位 | ⑦勝 |
| ⑨ | 15:00 ~ 15:25 | ⑦A勝 vs ⑦B勝 | ⑧勝 | ⑦A負 vs ⑦B負 | ⑧勝 |
| ⑩ | 15:30 ~ 15:55 | ⑧A勝 vs ⑧B勝 | ⑨勝 | ⑧A負 vs ⑧B負 | ⑨勝 |
| 閉会式 | 16:00 | | | | |

第18回 TAKU CUP トーナメント戦

1位～4位決定戦



5位～8位決定戦



会場地図



■ 世田谷区立武蔵丘小学校 校庭(世田谷区北鳥山 1-14-11)

京王線「芦花公園駅」徒歩 13分

井の頭線「富士見ヶ丘駅」徒歩 15分

* 学校への入退場は正門からのみお願いいたします。

TAKU cup 大会記録

| | 開催日 | 優勝 | 準優勝 | 第3位 | 敢闘賞 | 参加チーム |
|------|----------------|---------|-----------|-----------|-----------|---|
| 第1回 | 2003年 3月16日 | 武蔵丘FC | 調布イーグルス | ドリームスSC | 小平ウエストスター | 高井戸東SC、二子玉川SSS、ドリームスSC、調布イーグルス、府中4BK、小平WS、羽衣SC、青梅新町FC、武蔵丘FC |
| 第2回 | 2004年 3月14日 | 羽衣SC | 松林少年SC | 川越福原SC | 府中4BK | 高井戸東SC、二子玉川SSS、FCイスパランサ、ドリームスSC、調布イーグルス、府中4BK、小平WS、羽衣SC、西砂青少年SC、松林少年SC、川越福原SC、武蔵丘FC |
| 第3回 | 2005年 3月13日 | 府中4BK | 羽衣SC | 武蔵丘FC | ドリームスSC | 高井戸東SC、二子玉川SSS、FCイスパランサ、ドリームスSC、調布イーグルス、府中4BK、小平WS、羽衣SC、杉十小SC、松林少年SC、川越福原SC、武蔵丘FC |
| 第4回 | 2006年 3月12日 | 川越福原SC | 松林少年SC | ドリームスSC | 武蔵丘FC | 高井戸東SC、二子玉川SSS、FCイスパランサ、ドリームスSC、調布イーグルス、府中4BK、小平WS、羽衣SC、杉十小SC、松林少年SC、川越福原SC、武蔵丘FC |
| 第5回 | 2007年 3月11日 | 中野島FC | 武蔵丘FC-B | 小平ウエストスター | 羽衣SC | 高井戸東SC、FCイスパランサ、ドリームスSC、調布イーグルス、府中4BK、小平WS、羽衣SC、松林少年SC、川越福原SC、中野島FC、武蔵丘FC-A、武蔵丘FC-B |
| 第6回 | 2008年 3月9日 | 中野島FC | ドリームスSC | FCイスパランサ | 府中4BK | 高井戸東SC、FCイスパランサ、ドリームスSC、調布イーグルス、府中4BK、小平WS、羽衣SC、松林少年SC、八王子CBXFC、中野島FC、キタミ80FC、武蔵丘FC |
| 第7回 | 2009年 3月8日 | 中野島FC | 羽衣SC | 武蔵丘FC | 松林少年SC | 高井戸東SC、FCイスパランサ、ドリームスSC、調布イーグルス、府中4BK、小平WS、羽衣SC、松林少年SC、八王子CBXFC、中野島FC、キタミ80FC、武蔵丘FC |
| 第8回 | 2010年 3月7日 | ドリームスSC | 小平ウエストスター | 中野島FC | 府中4BK | 高井戸東SC、ドリームスSC、調布イーグルス、府中4BK、小平WS、羽衣SC、杉十小SC、八王子CBXFC、中野島FC、キタミ80FC、武蔵丘FC-A、武蔵丘FC-B |
| 第9回 | 2011年 3月11日 | ドリームスSC | 武蔵丘FC-A | 小平ウエストスター | 杉十小SC | 高井戸東SC、ドリームスSC、調布イーグルス、府中4BK、小平WS、羽衣SC、杉十小SC、八王子CBXFC、中野島FC、松林少年SC、武蔵丘FC-A、武蔵丘FC-B |
| 第10回 | 2012年 3月11日 | ドリームスSC | 府中4BK | 松林少年SC | FC北野 | 高井戸東SC、ドリームスSC、調布イーグルス、府中4BK、小平WS、羽衣SC、杉十小SC、八王子CBXFC、松林少年SC、FC北野、武蔵丘FC-A、武蔵丘FC-B |
| 第11回 | 2013年 3月10日 | 武蔵丘FC-A | 小平ウエストスター | ドリームスSC | 調布イーグルス | 高井戸東SC、ドリームスSC、調布イーグルス、府中5BK、小平WS、羽衣SC、杉十小SC、八王子CBXFC、松林少年SC、FC北野、武蔵丘FC-A、武蔵丘FC-B |
| 第12回 | 2014年 3月10日 | ドリームスSC | 松林少年SC | 調布イーグルス | 府中4BK | 高井戸東SC、ドリームスSC、調布イーグルス、府中4BK、小平WS、羽衣SC、杉十小SC、八王子CBX、松林少年SC、FC北野、武蔵丘FC-A、武蔵丘FC-B |
| 第13回 | 2015年 3月15日 | 府中4BK | ドリームスSC | 布田 | FC北野 | 高井戸東SC、ドリームスSC、調布イーグルス リーベル、調布イーグルス ボカ、府中4BK、小平WS、布田SC、松原SC、松林少年SC、FC北野、武蔵丘FC-A、武蔵丘FC-B |
| 第14回 | 2016年 3月6日 | 武蔵丘FC | 府中4BK | 小平ウエストスター | ドリームスSC | 高井戸東SC、ドリームスSC、調布イーグルス、八王子CBX、府中4BK、小平WS、布田SC、松林少年SC、杉十SC、羽衣SC、みたか04、武蔵丘FC |
| 第15回 | 2017年 3月12日 | 松林少年SC | 調布イーグルス | 武蔵丘FC | 高井戸東SC | 高井戸東SC、わかみやSC、調布イーグルス、八王子CBX、府中4BK、小平WS、布田SC、松林少年SC、杉十SC、羽衣SC、みたか04、武蔵丘FC |
| 第16回 | 2018年 3月11日 | 武蔵丘FC | 調布イーグルス | 高井戸東SC | 杉十小SC | 高井戸東SC、わかみやSC、調布イーグルス、八王子CBX、府中4BK、小平WS、布田SC、松林少年SC、杉十SC、羽衣SC、みたか04、武蔵丘FC |
| 第17回 | 2019年 3月10日 | 武蔵丘FC | 調布イーグルス | 羽衣一SC | 布田SC | 高井戸東SC、わかみやSC、調布イーグルス、府中4BK、小平WS、布田SC、松林少年SC、杉十SC、羽衣SC、みたか04、武蔵丘FC-A、武蔵丘FC-B |

第18回 TAKU CUP メンバー表

クラブ名 :

| | 背番号 | 名前 | 学年 |
|----|-----|----|----|
| 1 | | | 年 |
| 2 | | | 年 |
| 3 | | | 年 |
| 4 | | | 年 |
| 5 | | | 年 |
| 6 | | | 年 |
| 7 | | | 年 |
| 8 | | | 年 |
| 9 | | | 年 |
| 10 | | | 年 |
| 11 | | | 年 |
| 12 | | | 年 |
| 13 | | | 年 |
| 14 | | | 年 |
| 15 | | | 年 |
| 16 | | | 年 |
| 17 | | | 年 |
| 18 | | | 年 |
| 19 | | | 年 |
| 20 | | | 年 |

※提出は大会を通じ1枚で結構です。会場到着時の受付の際提出ください
追加または背番号の変更がある場合は、都度お知らせください。

利用団体名簿

クラブ名

年 月 日

| | 氏 名 | 当日の体温 | | 氏 名 | 当日の体温 |
|----|-----|-------|----|-----|-------|
| 代表 | | . °C | 11 | | . °C |
| 2 | | . °C | 12 | | . °C |
| 3 | | . °C | 13 | | . °C |
| 4 | | . °C | 14 | | . °C |
| 5 | | . °C | 15 | | . °C |
| 6 | | . °C | 16 | | . °C |
| 7 | | . °C | 17 | | . °C |
| 8 | | . °C | 18 | | . °C |
| 9 | | . °C | 19 | | . °C |
| 10 | | . °C | 20 | | . °C |

| 来校者全員が下記のチェック項目に該当しないこと | チェック欄 |
|---|-------|
| ① 平熱を超える発熱がない | |
| ② 咳（せき）、のどの痛みなどの 風邪症状がない | |
| ③ だるさ（倦怠感）、息苦しさ（呼吸困難）がない | |
| ④ 臭覚や味覚の異常がない | |
| ⑤ 体が重く感じる、疲れやすい等がない | |
| ⑥ 新型コロナウイルス感染症陽性とされた者との濃厚接触がない | |
| ⑦ 同居家族や身近な知人に感染が疑われる方がいない | |
| ⑧ 過去14日以内に政府から入国制限、入国後の観察期間が必要とされている国、地域等への渡航又は当該在住者との濃厚接触がない | |

※記載内容によっては入校をお断りする場合がありますので、予めご了承ください。

※記載していただいた個人情報は新型コロナウイルス感染症拡大防止に関すること（保健所への提供、等）以外には使用しません。